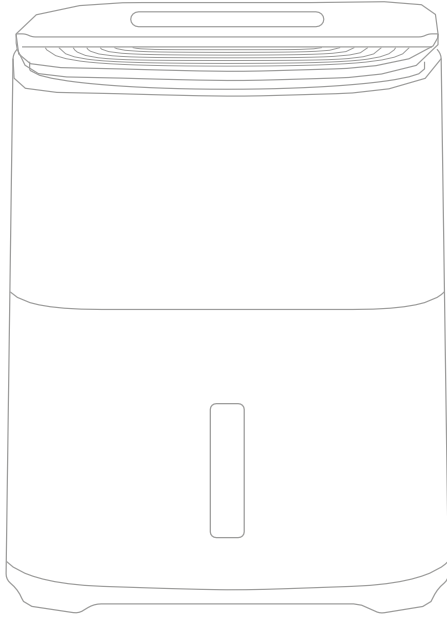




MeacoDry Arete® One 6 LT

Nem Alma ve Hava Temizleme Cihazı

Kullanım Kılavuzu



İçerik

Güvenlik bilgileri	1
Ürün içeriği	4
Ürün tanımı.....	5
İlk adımlar	6
Ürün Tanımlama.....	8
Su tankı	11
Sürekli drenaj.....	12
Bakım	14
Depolama.....	16
Sorun Giderme.....	16
Teknik Özellikler.....	18
Garanti şartları ve koşulları.....	19

Güvenlik bilgileri

⚠️ Önemli güvenlik talimatları



Çocukları uzakt tutun: Çocukların bu üniteyle veya çevresinde oynamasına izin vermeyin, çünkü bu yaralanmaya yol açabilir. Nem alıcının çocuklar tarafından kullanılmadığında erişemediğinden emin olun. Bu nem alıcı, fiziksel, duyuşsal veya zihinsel yetenekleri düşük olan veya deneyim ve bilgi eksikliği olan kişiler (çocuklar dahil) için tasarlanmamıştır; ancak bu kişilere güvenlik sorumlusu tarafından denetim veya talimat verilmedi.

Üniteyi topraklı tutun: Nem alıcıyı her zaman topraklama fiş ve topraklanmış bir prizle çalıştırın. Topraklama fiş, şok veya yangın riskini azaltmaya yardımcı olan temel bir güvenlik özelliğidir.

Güç kablosunu hasardan koruyun: Hiçbir zaman hasarlı bir güç kablosuyla nem alıcıyı çalıştırmayın, çünkü bu elektrik veya yangın tehlikelerine yol açabilir. Güç kaynağı kablosu hasarlıysa, aynı tip ve amper derecesine sahip bir kablo ile değıştirilmelidir.

Uzatma kabloları: Uzatma kabloları topraklanmış olmalı ve nem alıcıya uygun voltajları iletebilmelidir.

Dikkatli kullanın: Nem alıcıyı düşürmeyin, fırlatmayın veya çarpmayın. Sert muamele, bileşenlere veya kabloları zarar verebilir ve tehlikeli bir durum yaratabilir.

Sabit bir yüzeyde çalışın: Nem alıcıyı her zaman sabit ve düz bir yüzeyde, örneğin zeminde veya güçlü bir tezgahda çalıştırın, böylece nem alıcı düşüp zarar veremez.

Elektrik bileşenlerini kuru tutun: Nem alıcının elektrik bileşenlerine su asla girmesine izin vermeyin. Bu alanlar herhangi bir nedenle ıslanırsa, nem alıcıyı kullanmadan önce iyice kurutun. Şüphemiz varsa, nem alıcıyı kullanmayın ve nitelikli bir elektrikçi veya Meaco onaylı bir mühendise danışın.

Sadece ev içi kullanım: Bu nem alıcı sadece ev içi kullanım için tasarlanmıştır ve ticari ortamlarda kullanılmamalıdır.

Operatör, kullanım talimatlarını kullanıcıya sunmalı ve kullanıcının kılavuzu anladığından emin olmalıdır.



MeacoDry Arete® One nem giderici ve hava temizleyicisi, Avrupa Çevre Direktiflerine uyum sağlamak için yeni R290 soğutucu gazını kullanır. R290 çevreye daha naziktir ve düşük sera etkisi (GWP) olduğu için küresel ısınmayı azaltma girişimlerinin bir parçasıdır.

MeacoDry Arete® One nem giderici ve hava temizleyicisini kullanırken aşağıdakileri göz önünde bulundurmalısınız:

- Bu nem alıcı yaklaşık 25 gram R290 soğutucu kullanır ve bu da yanıcıdır. Bu nedenle, mühürlü bir sistemin parçasıdır ve yalnızca eğitimli bir Meaco mühendisi tarafından servis edilmelidir.
- Bu nem alıcıyı 4m²'den küçük bir odada kullanmayın veya saklamayın; soğutucu sızıntısı olursa ve gaz bir ateşleme kaynağına temas ederse, yangın veya patlama tehlikesini önleyebilirsiniz.
- Açık alevler, gaz ocakları veya ocaklar, sigara veya diğer ateş kaynakları gibi sürekli ateş kaynağı olan bir odada kullanmayın.
- Nem giderici havalandırmasız bir alanda kurulmuş, çalıştırılmış veya depolanmışsa, oda, elektrikli ısıtıcılar, ocaklar veya diğer ısıtma kaynakları nedeniyle soğutucu sıvısının ateşlenmesi nedeniyle yangın veya patlama riskine yol açan soğutucu sızıntılarının birikmesini önleyecek şekilde tasarlanmalıdır.
- R290 soğutucu gazı kokusuzdur.
- Nem alıcının çalışma hayatı sırasında veya sonrasında delinme. Ömrünün sonunda, yerel geri dönüşüm düzenlemelerine uygun olarak bertaraf edin.
- Nem alıcıda herhangi bir hasar varsa, onu kullanmayın ve Meaco veya satıcınızla iletişime geçin.
- Tüm nem alıcılarda olduğu gibi, her zaman dik tutun ve nem alıcıyı teslim aldıktan sonra altı saat boyunca dik tutun.



Bu talimatlara uyulmaması yangına, mülke zarar vere, ciddi yaralanmaya veya potansiyel olarak ölüme yol açabilir.

Soğutucu kaynağı devresinde çalışan veya çalışan bireylerin, sektördeki ulusal dernekler tarafından tanınan ve en son R290 rehberliğine uygun bir değerlendirmeye uygun yanıcı soğutucu maddeleri işleme konusunda yetkilik sağlayan, ulusal akredite bir kuruluş tarafından verilen uygun sertifikaya sahip olmalıdır.

Bakım, nem alıcıya zarar vermeyi ve mühendisin olası yaralanmasını önlemek için orijinal Meaco parçalarını kullanan Meaco onaylı bir mühendis tarafından yapılmalıdır.

WEEE hakkında talimatlar



Bu ürünün doğru bertaraf edilmesi (Atık Elektrik ve Elektronik Ekipmanlar)

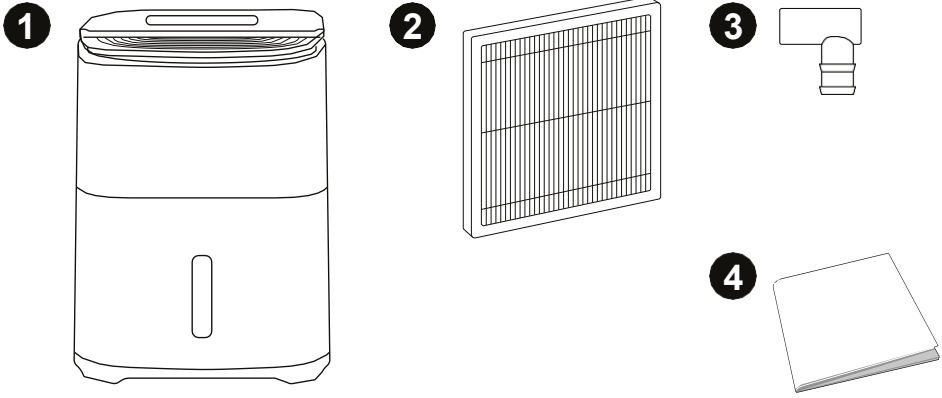
Bu işaret, bu ürün veya aksesuarların çalışma ömrünün sonunda diğer ev atıklarıyla birlikte atılmaması gerektiğini gösterir. Kontrolsüz atık bertarafının çevreye veya insan sağlığına olası zarar önlemek için, lütfen bu ürünleri diğer atık türlerinden ayırın ve sorumlu şekilde geri dönüştürün. Kullanıcılar, bu ürünleri satın aldıkları perakendeciye veya yerel yönetimle, çevresel güvenli geri dönüşüm için nereye ve nasıl götürebileceklerine dair detaylar için iletişime geçmelidir.

Uyum Bildirgesi

Meaco, bu radyo ekipmanının 2014/53/EU Direktifi ve ilgili yasal gerekliliklere uygun olduğunu beyan eder. AB uyum bildirgesi ve Birleşik Krallık uyum bildirgesinin tam metni aşağıdaki internet adresinden mevcuttur: www.meaco.com/pages/compliance-data.

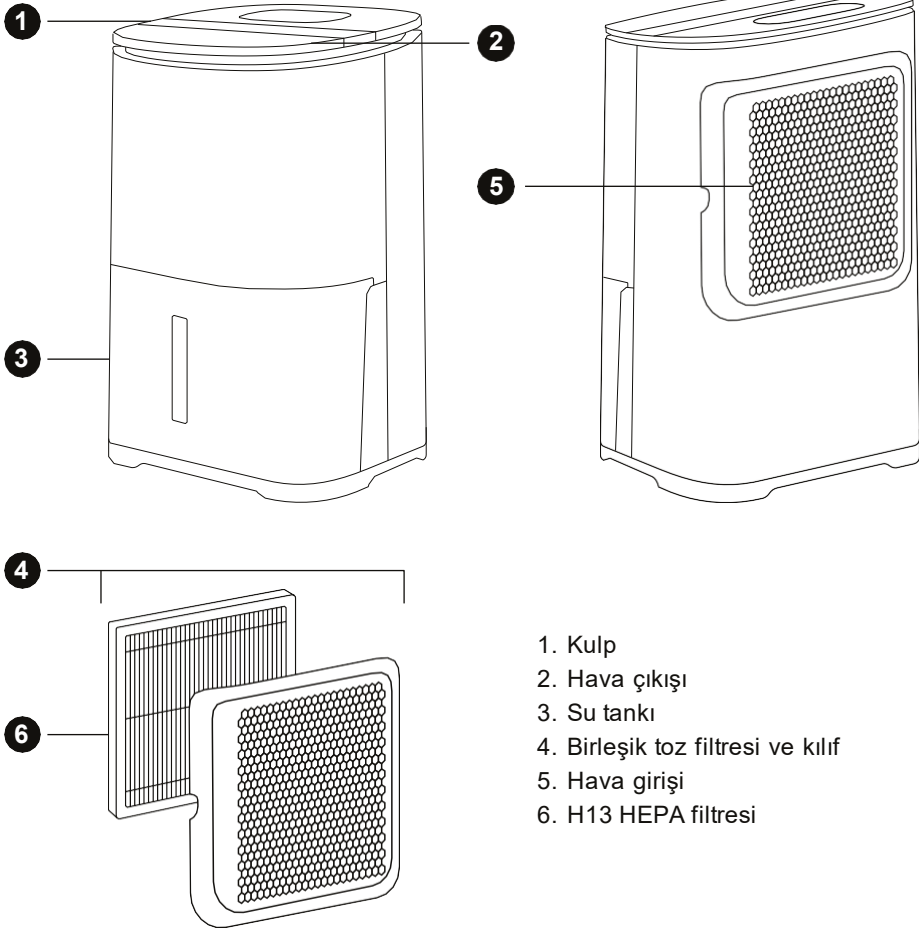
Ürün içeriđi

Nem alıcıyı dikkatlice açın. Tüm ambalaj malzemelerini çocuklardan uzak tutun. Gelecekte ihtiyacınız olursa kutuyu düz pakelemeyi ve yanınızda tutmanızı öneririz.



1. MeacoDry Arete® One Nem Alıcı ve Hava Temizleyici
2. Serbest H13 HEPA Filtresi
3. Hortum adaptörü (su tankının kapağında)
4. Kullanım kılavuzu

Ürün tanımı



1. Kulp
2. Hava çıkışı
3. Su tankı
4. Birleşik toz filtresi ve kılıf
5. Hava girişi
6. H13 HEPA filtresi

Önemli! Kullanmadan önce H13 HEPA filtresinin etrafındaki poşeti çıkarın.

Sapı kaldırmak için iki el kullanın: biri sol tarafta, biri sağ tarafta, sonra kaldırın.

Hortum adaptörü (su tankının kapağının içinde bulunur) sürekli drenaj için standart bir bahçe hortumuna bağlanabilir.

İlk adımlar

Nem alıcınızı ilk aldığınızda, aşağıdaki adımları dikkatlice takip etmeniz önemlidir:

1. Nem gidericinin, kutusunun ve ambalajının taşıma hasarı olup olmadığını kontrol edin. Hasar durumunda gönderenime hemen haber verin.
2. Nem alıcınızı altı saat bekletin ve sonra açın. Bu, taşıma sırasında hareket etmiş olabilecek herhangi bir soğutucu gazının çökmesine olanak tanır.
3. Nem alıcınızı nereye yerleştirmek istediğinizi seçin. Bu nem alıcı özenle tasarlanmış ve nem alıcınızı istediğiniz kadar duvara yakın konumlandırmanızı sağlıyor.
4. HEPA filtresinin etrafındaki plastik poşeti çıkarın ve nem alıcınızın arkasına yerleştirin. Bu, hem hava arıtmasını hem de nem arındırmayı mümkün kılacaktır. Daha fazla talimatlar için bkz. sayfa 16.
5. Nem alıcınızı şebekeye takın ve Güç Düğmesiyle açın. Nem alıcı ilk açıldığında ekranda bir sayı belirir. Nem gidericinin, bulunduğu ortamdaki nem seviyesini ilk 10 dakika boyunca doğru ölçümünü sağlar.
6. Nem alıcı kullanımınız için doğru ayarı belirlemek için sayfa 9'u kullanın.

Tüm Evinizin nemini gidermek

Nem gidericiniz odanızda optimum nem seviyesini korumak için kullanılabilir. Tüm odadaki havadaki nem, nem alıcıya doğru hareket eder ve nem seviyesini azaltır. Bunu yaparken şunları öneririz:

- Nem alıcınızı 7/24 çalışır tutun.
- Pencereleri kapalı tutun.
- Nem alıcınızı %55 RH hedefine ayarlamak için akıllı nem modunu kullanın.
- Hava arıtmasını sağlamak için HEPA filtresini takın.

Nem alıcınızı amaşırlarınızı kurutmak için kullanın

Nem alıcılar amaşırlarınızı hızlı ve ucuz şekilde kurutmada çok etkilidir. Bunu yaparken şunları öneririz:

- Nem alıcınızı amaşırlarınızın olduĐu bir odaya yerleřtirin.
- Nem alıcıyı amaşırlarınızın yakınına koyun ama su damlaması için çok yakın olma.
- Tüm kapı ve pencereleri kapalı tutun.
- Nem alıcınızı 6 saat boyunca sürekli alıřmaya ayarlamak için Smart Laundry modunu kullanın.
- Kuru havayı dolařtırmak ve kuruma süresini azaltmak için bir hava sirkülatörü kullanın.

Ekran okumaları

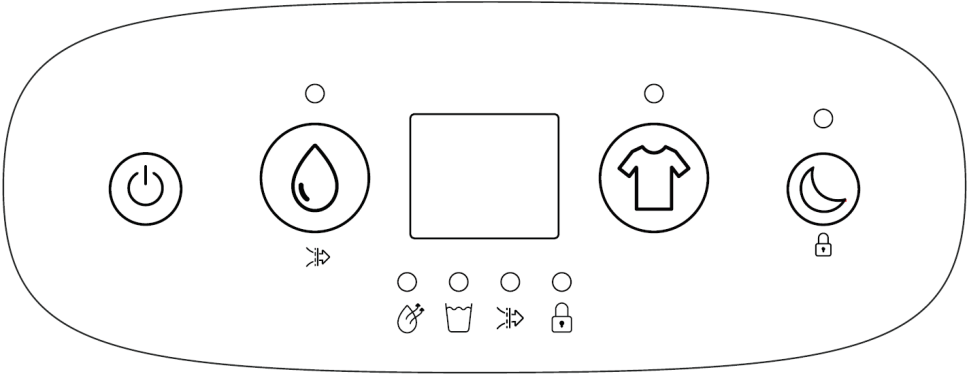
Nem giderici açıldıĐında, ekrandaki okuma, nem alıcının kullanıldıĐı ortamdaki mevcut nem seviyesini gösterir. Hedef nem seviyesini görmek için akıllı nem modu düĐmesine bir kez basın - ekran 5 saniye deĐiřir ve ardından tekrar mevcut nem seviyesine döner.

Ürün Tanımlama

Nem alıcı ilk kez şebekeye takıldığında bir kez bip sesi veriyor, kontrol panelinde ışık çıkmaz.

- Kontrol panelindeki tüm düğmelere sadece kısa bir basma gerekiyor: düğmelere sıkıca ve hızlı bas.

Kontrol paneli



AÇMA/KAPAMAK: Nem gidericiyi açmak için güç düğmesine bir kez basın. Ekran açılır ve nem giderici çalışmaya başlar. Nem gidericiyi kapatmak için güç düğmesine tekrar basın.



Akıllı nem modu: Akıllı nem modu düğmesine bir kez basarak akıllı nem moduna girin. Bu modda nem alıcı varsayılan olarak %55 hedef nem alır.



Değişken nemlendirme: Nem alıcınızı hedef nemi %55'ten farklı olacak şekilde ayarlamak için akıllı nem modu düğmesine basmaya devam edin ve seçenekleri şu sırayla kaydırın: 40, 45, 50, 55, 60, 65, 70, CO. İsteddiğiniz hedefe ulaştığınızda, hedef ekranda 5 saniye boyunca görünecek ve ardından mevcut nem seviyesine geçecek. CO, Sürekli anlamına gelir - bu hedefle nem alıcı çalışmaya devam eder ve nem seviyesi ne olursa olsun asla kapanmaz.

Hedef nem seviyesine (+ / - %3) ulaşıldığında nem alıcı durur. Her 30 dakikada bir fan çalışır ve nem seviyesini kontrol eder, nem giderici gösterge kapanır. Nem seviyesi hedefin %3'ten fazla üzerinde yükselirse, kompresör açılır ve nem alıcı tekrar çalışmaya başlar - nem giderici gösterge sağlam olur. Nem seviyesi hedefin %3'ündeysen, nem alıcı tekrar uykuya döner ve 30 dakika sonra nem seviyesini kontrol eder.

Mevcut nem seviyesi hedef nem seviyesinin %15'i içindeyse, nem alıcı varsayılan olarak düşük fan hızına geçer. Mevcut nem seviyesi hedef nem seviyesinin %15 veya daha üzerindeyse, nem alıcı varsayılan olarak yüksek fan hızına geçer.



Hava temizleme modu: Akıllı nem düğmesini 2 saniye basılı tutup hava temizleme moduna geçin - ekranda 'AP' görünecek ve hava artma göstergesi sabit yanacak. Hava artma modunda nem giderici nem gidermez, sadece havayı arındırır. Bu mod, genellikle nem giderme gerekmeyen yaz aylarında faydalıdır. Hava artma modunu kaldırmak için akıllı nem düğmesini 2 saniye basılı tutun - bu sizi tekrar akıllı nem moduna götürür.

Önemli! Bir HEPA filtresi takıldığında, nem alıcı her zaman havayı arıtıyor olur - özellikle hava artma modunda olması gerekmez.



Akıllı çamaşır modu: Akıllı çamaşır modu düğmesine bir kez basarak akıllı çamaşır moduna girin. Bu modda nem giderici varsayılan olarak %35 ren nemi ve yüksek fan hızına geçer. Ekran 5 saniye boyunca '35' olarak değişir ve ardından tekrar mevcut görel nem seviyesine döner. Nem alıcı akıllı çamaşır modunda 6 saat çalışır, 6 saat sonra nem alıcı kapanır. Akıllı çamaşır modu düğmesine bir kez bastığınızda ekranda 'SL' gösterilir. Zamanlayıcıda ne kadar zaman kaldığını görmek için akıllı çamaşır modu düğmesine iki kez basın. '06' 6 saat, '05' 5 saat demektir ve benzeri. Akıllı çamaşır modunu durdurmak için akıllı nem düğmesine basın veya nem alıcıyı kapatıp tekrar açın.

Nem alıcı 6 saat dolmadan %32 nem seviyesine ulaşırsa, kompresör havanın çok kurumasını önlemek için kapanır, fakat fan çalışmaya devam eder. Nem giderici gösterge kapanacak. Görel nem %38rh'ye çıkarsa kompresör tekrar açılır. 6 saatlik zamanlayıcı dolana kadar böyle devam ediyor.



Gece modu: Gece moduna girmek için gece modu/çocuk kilidi düğmesine bir kez basın. Fan hızı düşük seviyeye düşürülecektir; düğmelere basıldığında bip sesi çıkmayacak ve ekrandaki tüm ışıklar sönecektir (gece modu göstergesi ekranın geri kalanından 3 saniye sonra kapanacaktır). Gece modu/çocuk kilidi düğmesine bir kez basın, mevcut nem seviyesini görün. Gece modundan çıkmak için gece modu/çocuk kilidi düğmesine iki kez basın.



Çocuk kilidi: Nem alma cihazlarının kontrol panelini kilitlemek için gece modu / çocuk kilidi düğmesini 2 saniye basılı tutun - kilitlendikten sonra herhangi bir ayarı değiştiremez veya nem alma cihazını kapatamazsınız. Nem alma cihazı bir kez bip sesi çıkaracak ve çocuk kilidi göstergesi yanacaktır. Çocukkilidini kaldırmak için gece modu / çocuk kilidi düğmesini 2 saniye daha basılı tutun.



Nem giderme göstergesi: Nem alma göstergesi, kompresör çalışırken ve nem alma cihazı nem alırken sürekli yanacaktır. Nem alma cihazı nem seviyesini kontrol ederken gösterge kapanacaktır



Su deposu dolu gösterge: Su deposu dolduğunda, nem alma cihazı, serpantinlerdeki fazla suyu üfleme ve depoyu çıkardığımızda musluğun dışına damlayabilecek su kalmadığından emin olmak için 3 dakika boyunca yalnızca fan modunda çalışmaya devam edecektir. Su deposu dolu göstergesi daha sonra sürekli yanacak ve beş kez bip sesi çıkaracaktır. Nem alma cihazı, su deposu boşaltılıp tekrar yerine yerleştirilene kadar çalışmayı durduracaktır. Su deposu boşaltıldıktan ve tekrar yerine yerleştirildikten sonra, nem alma cihazı önceki moda çalışmaya devam edecektir.

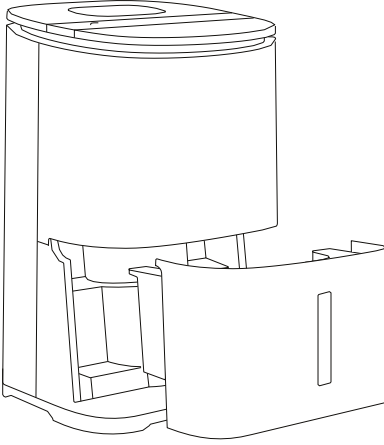


Hava Temizleme göstergesi: Hava temizleme göstergesi, nem alma cihazı yalnızca hava temizleme (AP) modundayken sürekli yanacaktır



Çocuk kilidi göstergesi: Çocuk kilidi etkinleştirildiğinde çocuk kilidi göstergesi sürekli yanacaktır

Su tankı



Nem alma cihazı, suyu iki yoldan biriyle toplamak için kullanılabilir: su deposu veya sürekli drenaj yoluyla. Evde genel kullanım için, müşteriler su toplamak için su tankını kullanma eğilimindedir. Sürekli drenajın nasıl kullanılacağı hakkında daha fazla bilgi için sayfa 13 ve 14'e bakın.

Su deposu dolduğunda ve boşaltılması gerektiğinde, nem alma cihazı kapanacak, beş kez bip sesi çıkaracak ve su deposu dolu göstergesi sürekli yanacaktır. Su haznesini boşaltmak için, su haznesini nem alma cihazından dışarı çekmeniz ve suyu boşaltmanız yeterlidir. Tu tamak, su tankını taşımayı kolaylaştırmak için kullanılabilir. Suyu boşaltmak için su deposunun sol veya sağ köşesindeki boşaltma deliklerini kullanın (su deposu kapağının çıkarılmasına gerek yoktur).

Toplanan su sadece yenilebilir olmayan bitkileri sulamak için kullanılabilir - tüketmeyin.

Su tankı şamandırası

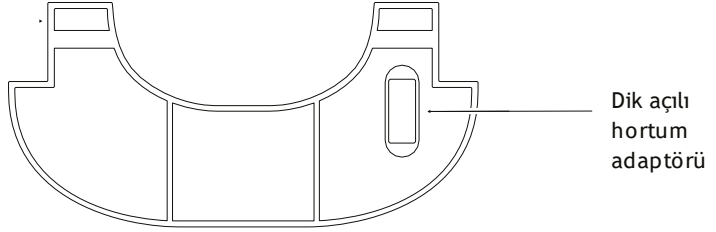
Su tankının içinde bir şamandıra bulunur. Şamandıranın su tankından çıkarılmaması çok önemlidir. Şamandıra, su tankındaki su seviyesini ölçür ve su tankı dolduğunda sensörün nem gidericiyi kapatmasını tetikler. Şamandıra su tankından çıkarılırsa, nem alıcı çalışmaz.

Sürekli drenaj

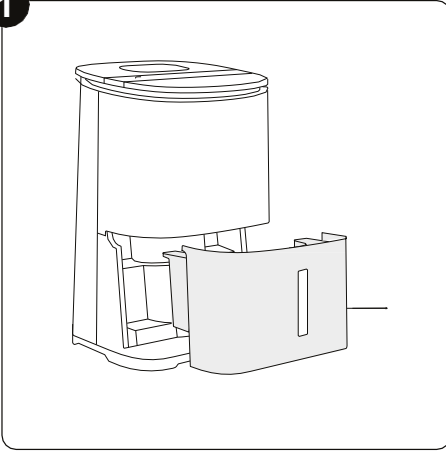
Hortum dahil değildir..

Su tankını boşaltmak zorunda kalmadan nem alma cihazından suyu boşaltmak için sürekli drenaj kullanılabilir. Bu, nem alma cihazlarını garajlarda veya ikinci evlerde gözetimsiz bırakmak isteyen müşteriler için idealdir.

Gerekli dik açılı adaptör, su deposunun kapağında bulunabilir. Bu adaptör, standart bir bahçe hortumuna (ID: 12,5 mm) uyacak şekilde tasarlanmıştır. Suyun yerçekimi yoluyla dışarı akmasını sağlamak için hortumun bükülme, bükülme veya tıkanıklık olmadan aşağı doğru çalıştığından emin olun.

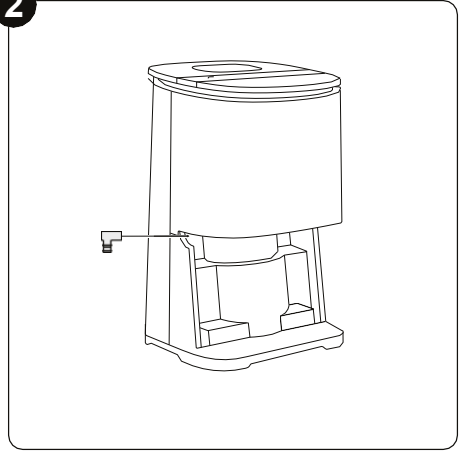


1



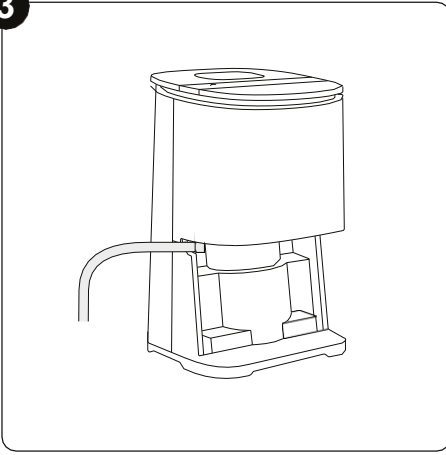
Su tankını çıkarın.

2



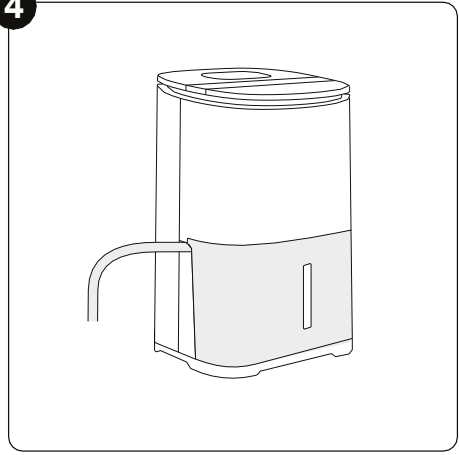
Su tankı kapagından dik açılı adaptörü çıkarın ve musa basına basın. Burun, nem alıcıdan suyun damladığı yerdir ve sol tarafta yer almaktadır.

3



Hortumu bağlayın.

4



Su tankını tekrar nem alıcıya takın.

Bakım

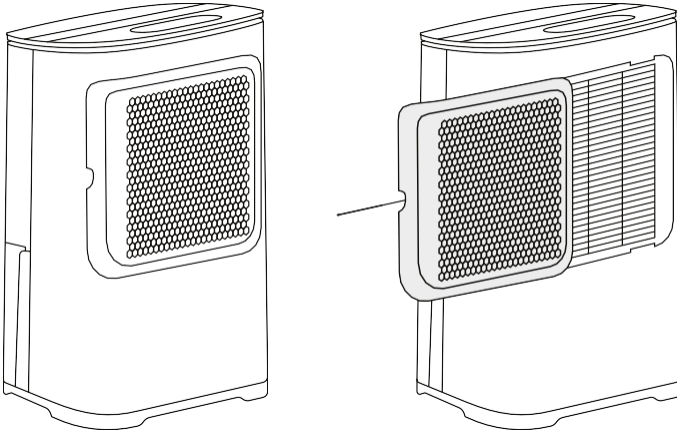
Bakım prosedürlerini gerçekleştirmeden önce daima gücü kapatın ve ana kabloyu çıkarın.

- Elektrik kablosunda hasar olup olmadığını düzenli aralıklarla kontrol edin.

Dış yüzeyin temizlenmesi

- Dış yüzeyi yumuşak, kuru bir bezle temizleyin. Nem alma cihazı aşırı derecede kirliyse, hafif bir temizlik maddesi veya hafif nemli bir bez kullanın. Cihaza asla su püskürtmeyin.

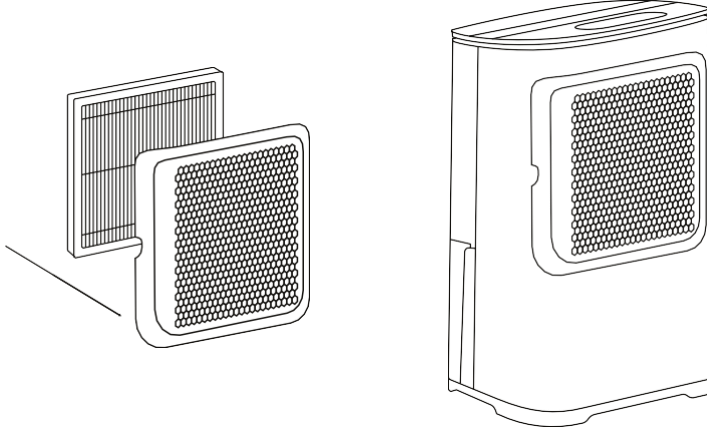
Toz filtresini temizlenmesi



Toz filtresi ömür boyu sürecek bir filtredir ve bu nedenle değiştirilmesi gerekmemelidir (aşınma ve yıpranma nedenleri dışında). Düzenli kullanıldığında filtre toz ve kir parçacıklarıyla tıkanabilir. Filtre **en az iki haftada bir temizlenmelidir** (bunu yapmamak ünitelerin garantisini geçersiz kılabilir). Lütfen aşağıdaki adımları takip edin.

1. Filtre kutusunu nem alma cihazından uzağa kaydırarak toz filtresini nem alma cihazından çıkarın. Toz filtresi, filtre kutusunun içine yerleştirilmiştir ve çıkarılamaz - toz filtresine erişmek için HEPA filtresi çıkarmanız gerekebilir.
2. Toz filtresini elektrikli süpürge veya sabunlu suyun ucuyla 40° C'den sıcak olmayacak şekilde temizleyin. Nem alma cihazına geri takmadan önce tamamen durulayın ve kurulayın.

HEPA filtresinin deęiřtirilmesi



Nem giderici ücretsiz H13 HEPA filtresiyle geliyor. Bu HEPA filtre, nem alıcıya takılır ve hava antımı sağlanabilir, ancak bu isteęe baęlıdır - nem alıcı HEPA filtresi olmadan da kullanılabilir, bu da sadece havayı nem giderir ve arındırır.

Nem alıcıyı HEPA filtreli kullanmamızı řiddetle tavsiye ederiz, ancak daha sessiz bir nem alıcı istiyorsanız, HEPA filtresini çıkarmak gürültü seviyesini 4-5 desibel düşürecektir.

- HEPA filtresi ömür boyu sürmez ve rengi beyazdan griye geçtiğinde deęiřtirilmelidir (nem alıcının kullanılan ortamına baęlıdır ancak HEPA filtresi yaklaşık her 3 ayda bir deęiřtirilmelidir).
- HEPA filtresi ara sıra toz veya kir temizlemek için toz süpürülebilir.
- HEPA filtresini takmak/deęiřtirmek için onu birleřik filtre kutusu ve toz filtresinin içine yerleřtirin, ardından birleřik filtre kutusu ve toz filtresini nem alıcıya kaydırın.
- Yedek HEPA filtreleri eu.meaco.com'dan satın alınabilir.

Su tankının temizlenmesi

Su tankının içini temizlemek için sadece su tankının kapaęını çıkarın.

Depolama

Nem alıcı uzun süre kullanılmayacaksa, aşağıdaki adımları atın:

1. Nem gidericiyi birkaç saat boyunca hava temizleme modunda çalıştırın. İç kısımları mümkün olduğunca kurutabilirsiniz. Bu, uzun süreli depolama sırasında nem alıcının içinde küf oluşma riskini en aza indirecektir.
2. Prizden fişi çıkarın ve su deposunu boşaltın. Su tankı ve nem alıcının tamamen kurumasına izin verin, bu birkaç gün sürebilir.
3. Nem alıcının arkasındaki kabloyu düzenli olarak kullanarak kabloyu sarın.
4. Filtreyi temizleyin ve cihazı doğrudan güneş ışığından uzak, tozsuz bir yerde saklayın, tercihen plastik bir tabaka ile kaplı olsun.

Sorun Giderme

Nem alıcınızda bir sorun görürseniz, aşağıdaki tabloyu kontrol edin ve önerileri deneyin. Sorun devam ederse, Meaco ile iletişime geçin.

Hata	Aksiyon
Nem giderici göstergesi yanıp sönüyor	Nem alıcı, nem seviyesinin belirlenen hedefin üzerine çıkıp çıkmadığını kontrol ediyor.
Düğmelere basıldığında bip sesi açılmıyor	Nem alıcı gece modunda. Gece modunu kaldırmak için gece modu düğmesine iki kez basın.
Ekranda gece modu göstergesi dışında ışık yok	Nem alıcı gece modunda. Gece modunu kaldırmak için gece modu düğmesine iki kez basın.
AP ekranda görünüyor	AP, Hava Arındırma modu anlamına gelir. Daha fazla bilgi için sayfa 10'a bakınız.
SL ekranda yavaşlıyor	SL, Smart Laundry modu anlamına gelir. Daha fazla bilgi için sayfa 10'a bakınız.
Nem giderici nem gidemez / az su toplar	<ul style="list-style-type: none">• Sıcaklık ya çok soğuk ya da çok sıcak, nem alıcının 5°C ile 35°C arasında bir ortamda kullanıldığından emin olun.• Nem seviyesi zaten çok düşük - %45 rh'nin altında nem alıcı çok fazla su toplamaz çünkü ortamda yeterli nem yoktur.

Nem giderici nem gidermez / az su toplar

- Hedef nem seviyesi gerçek nem seviyesinden daha yüksektir. Hedef nem seviyesini azaltmak için akıllı nem modu düğmesini kullanın.
- Toz filtresini temizleyin ve/veya HEPA filtresini değiştirin. Eğer bunlar kirlirse, hava akışını engeller ve nem alıcının nem gidermesini engeller.
- Nem giderici Hava Temizleme modunda. Daha fazla bilgi için sayfa 11'e bakınız.

Nem giderici çalışır ama nem seviyesini yeterince düşürmez / su tankında az su vardır

- Uygulama çok büyük. Bu nem alıcı, tek oda kullanımı için tasarlanmıştır.
- Tüm pencerelerin ve dış kapıların kapalı olduğundan emin olun, böylece havalandırma azaltılır.
- Toz filtresini temizleyin ve/veya HEPA filtresini değiştirin. Eğer bunlar kirlirse, hava akışını engeller ve nem alıcının nem gidermesini engeller.

Pencereler temizdi ve şimdi yoğuşma geri döndü

Bunun sebebi dış sıcaklığın düşmesi ve pencerelerin artık daha soğuk olmasıdır. Nem alıcıyı daha düşük hedef ayarında kullanın ve 24 saat çalıştırın.

Cam alıcı CO modunda olsa bile camlardaki yoğuşma gitmiyor

Pencerelerin yüzey sıcaklığı, nem alıcının yoğuşmayı önleyemeyeceği için çok düşüktür. Bu, tek camlı pencerelerde ve dışarıdaki hava sıcaklığı donma noktasının altına düştüğünde yaygındır. Nem alıcıyı 24 saat CO modunda çalıştırmak, dışarıdaki hava sıcaklığı arttığında pencereler yoğuşmadan arınmalıdır.

Nem giderici sıcak havayı üfleemektedir

Kuru hava, nem giderme sürecinin bir parçası olarak odaya üflemeden önce ısıtma bobinlerinin üzerinden geçirilir. Bu normal.

Nem alıcı serin hava üfleemektedir

Nem alıcı havayı soğutmaz, hava, yazın bir fandan gelen havanın daha serin hissettirdiği için daha serin hissettirebilir. Bu normal.

Nem giderici gürültülü

Toz filtresini temizleyin ve/veya HEPA filtresini değiştirin. Nem gidericinin düz bir yüzeye yerleştirildiğinden emin olun. Nem giderici halıya göre ahşap zeminde daha fazla gürültü yapar.

Halı üzerindeki kir

Nem alıcıyı yapay malzemelerden yapılmış bir halıda kullanıyorsanız, halının içindeki statik tozu bölgeye çeker ve bazı siyah lekeler oluşur. Bu, tüm nem alıcılar için normaldir üreticiler ve standart halı temizleyici kullanılarak temizlenebilir.

E1

Lütfen Meaco ile iletişime geçin.

E2

Lütfen Meaco ile iletişime geçin.

L3

Nem gidericinin kullanıldığı ortam çok sıcak. Nem alıcının 40°C veya daha düşük sıcaklıkta kullanıldığından emin olun.

L4

Nem gidericinin kullanıldığı ortam çok soğuk. Nem alıcının 2°C veya daha yüksek sıcaklıkta kullanıldığından emin olun.

Teknik Özellikler

	6L
Boyutlar (HWD)	395 x 288 x 214 mm
Nett Ağırlık	7,9 kg
Çıkarma hızı 27°C ve %60 RH 30°C ve %80 RH	3.5 L / gün 6 L / gün
Gürültü seviyesi	32 - 35 dB
Güç tüketimi	105 watt
Hava akışı Düşük fan hızı Yüksek fan hızı	56 m ³ / saat 65 m ³ / saat
Otomatik yeniden başlatma	Evet
Güç kaynağı	220 - 240 V, 50 Hz
Çalışma sıcaklıkları	+5°C'den +35°C'ye
Soğutucu gazı	R290 / 25 g
Su tankı boyutu	1.8 L

GARANTİ BELGESİ

Üretici veya İthalatçı Firmanın:

Unvanı: DEMOS ENDÜSTRİYEL SİSTEMLER
SANAYİ VE TİCARET LİMİTED ŞİRKETİ
Adresi: Eyüp Sultan Mah.Osmangazi caddesi
No136 K:2 Sancaktepe / İstanbul (Erlog
Lojistik Binası)
Telefonu: 0216 415 8087
Faks: 0216 4156483
e-posta: demos@demos.com.tr

Yetkilinin İmzası:

Firmanın Kaşesi:


REL TEKNOLOJİ LİMİTED ŞİRKETİ
Eyüp Sultan Mh. Osmangazi Cd.
No: 136 Sancaktepe / İstanbul
V.D. Sultanbeyli V.N: 7340905130
Tic.Sicil: 60458/9

Satıcı Firmanın:

Unvanı:
Adresi:
Faks:
e-posta:
Fatura Tarih ve Sayısı:
Teslim Tarihi ve Yeri:
Yetkilinin İmzası:
Firmanın Kaşesi:

Malın

Cinsi:

Markası:

Modeli:

Garanti Süresi:

Azami Tamir Süresi:

Bandrol ve Seri No:

1) Garanti süresi, malın teslim tarihinden itibaren başlar ve **5 yıldır**. Garanti belgesi kâğıt üzerinde yazılı olarak veya kalıcı veri saklayıcısı aracılığıyla verilebilir. Tüketicinin talep etmesi halinde kâğıt üzerinde yazılı olarak verilmesi zorunludur

2) Malın bütün parçaları dahil olmak üzere tamamı garanti kapsamındadır.

3) Malın ayıplı olduğunun anlaşılması durumunda tüketici, 6502 sayılı Tüketicinin Korunması Hakkında Kanununun 11 inci maddesinde yer alan;

a- Sözleşmeden dönme,

b- Satış bedelinden indirim isteme,

c- Ücretsiz onarılmasını isteme,

ç- Satılanın ayıpsız bir misli ile değiştirilmesini isteme,
haklarından birini kullanabilir.

4) Tüketicinin bu haklardan ücretsiz onarım hakkını seçmesi durumunda satıcı; işçilik masrafı, değiştirilen parça bedeli ya da başka herhangi bir ad altında hiçbir ücret talep etmeksizin malın onarımını yapmak veya yaptırmakla yükümlüdür. Tüketici ücretsiz onarım hakkını üretici veya ithalatçıya karşı da kullanabilir. Satıcı, üretici ve ithalatçı tüketicinin bu hakkını kullanmasından müteselsilen sorumludur.

5) Tüketicinin, ücretsiz onarım hakkını kullanması halinde malın;

- Garanti süresi içinde tekrar arızalanması,

- Tamiri için gereken azami sürenin aşılması,

- Tamirinin mümkün olmadığı, yetkili servis istasyonu, satıcı, üretici veya ithalatçı tarafından bir raporla belirlenmesi durumlarında;

tüketici malın bedel iadesini, ayıp oranında bedel indirimini veya imkân varsa malın ayıpsız misli ile değiştirilmesini satıcıdan talep edebilir. Satıcı, tüketicinin talebini reddedemez. Bu talebin yerine getirilmemesi durumunda satıcı, üretici ve ithalatçı müteselsilen sorumludur.

6) Malın tamir süresi **20 iş gününü**, binek otomobil, kamyonetler, motosikletler, ATV araçları, motorlu bisiklet, motorlu scooterlar, deniz motosikletleri, yatlar, kar motosikletleri ve karavanlar için ise **45 iş gününü** geçemez. Bu süre, garanti süresi içerisinde mala ilişkin arızanın yetkili servis istasyonuna veya satıcıya bildirim tarihinde, garanti süresi dışında ise malın yetkili servis istasyonuna teslim tarihinden itibaren başlar. Malın arızasının **10 iş günü** içerisinde giderilememesi halinde, üretici veya ithalatçı; malın tamiri tamamlanıncaya kadar, benzer

özelliklere sahip başka bir malı tüketicinin kullanımına tahsis etmek zorundadır. Malın garanti süresi içerisinde arızalanması durumunda, tamirde geçen süre garanti süresine eklenir.

7) Malın kullanma kılavuzunda yer alan hususlara aykırı kullanılmasından kaynaklanan arızalar garanti kapsamı dışındadır.

8) Tüketici, garantiden doğan haklarının kullanılması ile ilgili olarak çıkabilecek uyuşmazlıklarda yerleşim yerinin bulunduğu veya tüketici işleminin yapıldığı yerdeki **Tüketici Hakem Heyetine** veya **Tüketici Mahkemesine** başvurabilir.

9) Satıcı tarafından bu **Garanti Belgesinin** verilmemesi durumunda, tüketici **Ticaret Bakanlığı Tüketicinin Korunması ve Piyasa Gözetimi Genel Müdürlüğüne** başvurabilir.

Nem alma cihazınız için satın alma tarihinden itibaren beş yıllık üretici garantisi vardır. Lütfen satın alma işleminizi <https://eu.meaco.com/pages/registrieren-garantie> kaydedin. Kayıt olmak, ürününüzle ilgili önemli gelişmelerden sizi haberdar etmemizi sağlar.

Beş yıllık üretici garantisi kapsamında, tüm üretim hataları ücretsiz olarak onarılacaktır (ünitelerin filtresinde ve su deposunda aşınma ve yıpranmaya maruz kalabilecek hasarlar hariç).

Aşağıdakiler geçerlidir:

1. Garanti süresi boyunca bileşenlerin onarılması veya değiştirilmesi, garanti süresinin uzatılmasına neden olmaz.
2. Herhangi bir değişiklik yapılmışsa, orijinal bileşenler takılmamışsa veya nem giderici üçüncü bir tarafça onarılmışsa garanti sona erer.
3. Normal aşınma ve yıpranmaya maruz kalan bileşenler garanti kapsamında değildir.
4. Garanti yalnızca orijinal, değiştirilmemiş ve tarih damgalı satın alma makbuzunun ibrazı üzerine geçerlidir.
5. Garanti, kullanım kılavuzunda açıklananlardan farklı eylemlerden veya ihmalden kaynaklanan hasarları kapsamaz.

6. Garanti, kir veya üçüncü taraf ürünlerden kaynaklanan arızaları kapsamaz.
7. Garanti, kazara oluşan hasarları kapsamaz.
8. Dolaylı zararlar da dahil olmak üzere hiçbir tazminat talebi dikkate alınmayacaktır.
9. Nem gidericiyi şebeke üzerinden açıp kapatan üçüncü taraf bir anahtarlama cihazı kullanmak garantiyi geçersiz kılar.

Garanti hüküm ve koşullarının tam listesi için lütfen şu adresi ziyaret edin: www.iyhava.com.tr

Gereksiz masrafları önlemek için, önce kullanım kılavuzunu her zaman dikkatlice okumanızı öneririz. Bu bir çözüm sağlamazsa, lütfen İyi Hava'yı arayın, size yardımcı olmaktan memnuniyet duyarız.

Eğer cihazınız herhangi bir zamanda bir arıza geliştirse, lütfen bizimle iletişime geçin ve her zaman elimizden gelenin en iyisini yapmaya çalışacağız.

Lütfen ünitenizin geldiği orijinal kutuyu ve ambalajı saklayın, ancak gelecekte bir onarım / servis için nem gidericiyi sizden toplamamız gerekebilir.

Aşağıdaki işaret, bu ürünün İngiltere ve AB genelinde diğer evsel atıklarla birlikte atılmaması gerektiğini göstermektedir. Kontrolsüz atık bertarafının çevreye veya insan sağlığına olası zararlarını önlemek için, malzeme kaynaklarının sürdürülebilir yeniden kullanımını teşvik etmek için sorumlu bir şekilde geri dönüştürün. Kullanılmış cihazınızı iade etmek için lütfen iade ve toplama sistemlerini kullanın veya ürünün satın alındığı perakendeciye başvurun. Bu ürünü çevre açısından güvenli geri dönüşüm için atabilirler.

UK
CA



CE

www.iyihava.com

○

Ürünle ilgili sorunlar ve şikayetler için müşteri temsilcisine
başvurun : 0850 757 89 04

